

Projeto Mobiliário câmara municipal de São Valério -To



Ambientes planejados

ROJETO MOBILIARIO CÂMARA MUNICIPAL DE SÃO VALÉRIO

EMPRESA RESPONSÁVEL PELO PROJETO: AAD AMBIENTES PLANEJADOS

CNPJ 293417110001-01

Endereço: rua Delfino Aguiar n° 1653 A cep 77405 040

Cidade :Gurupi

Estado Tocantins

Telefones: (63)3301-0867 ou (63)984028162

Designer responsável: Alberto Anjos

Ambiente projetado câmara municipal de são Valério:

Plenário da câmara municipal

Mesas

Poltronas

Paineis em mdf

Atenção

A empresa que executara a fabricação dos moveis

Confirme as medidas no local antes de executar.

Confirme medidas de todos os aparelhos que serao usados ,verificar locais que passa a fiação e equipamentos para som .

Para fazer furação para passar cabos na montagem

A camara municipal no dia da montagem tera que ter eletricista disponivel no local .

Qualquer duvida na fabricação dos moveis procurar empresa responsavel pelo projeto .

Ver posicionamento das caixa acusticada !

Detalhes para fabricação dos moveis :

Cor do mdf marca duratex sendo predominante frejo puro e detalhe metropole!

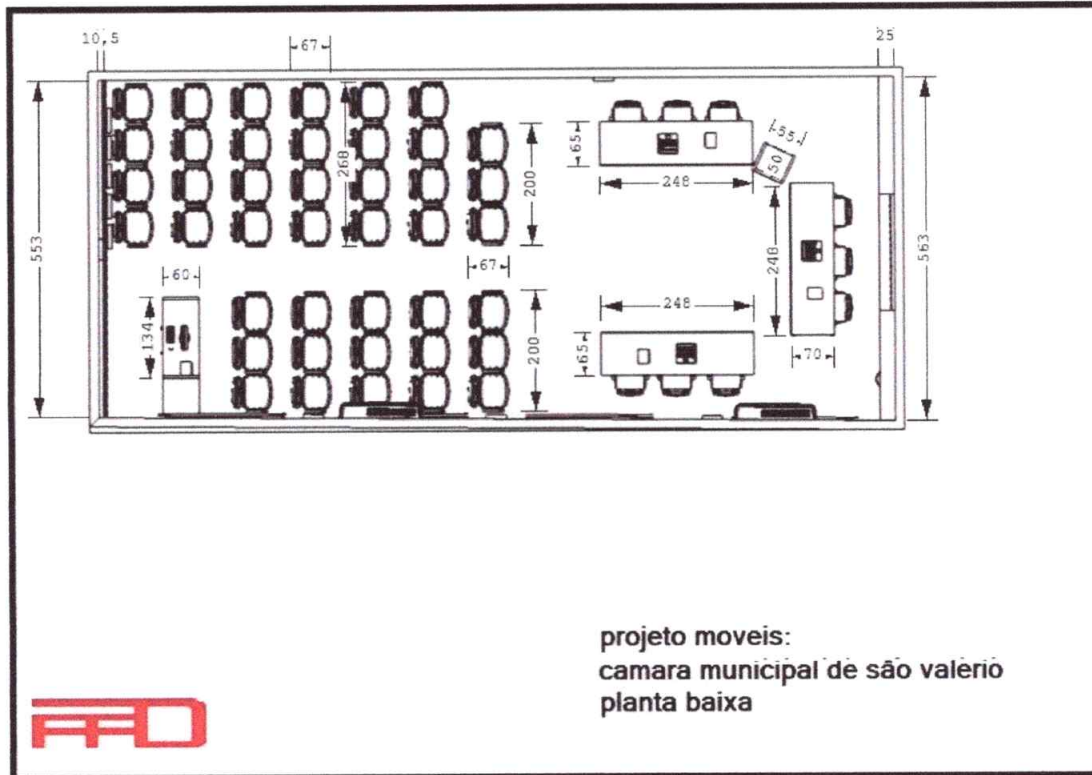
- 1- Todos os pés de metal descritos no projetos serão de 10 cm em inox .
- 2- Puxadores perfil cava no mdf onde tiver gaveta
- 3- Todas corredicas TN larga .
- 4- Pe niveladores grande
- 5- Todas as mesas feitas na meia esquadria
- 6- Todos mdf da marca duratex .
- 7- gavetas interna dos moveis no mdf branco tx.
- 8- Colocar ferro para reforçar mesa presidente e vereadores.
- 9- todos os ripado serão de espessura de 1,5 cm
- 10-Confirme todas as medidas no local antes de executar

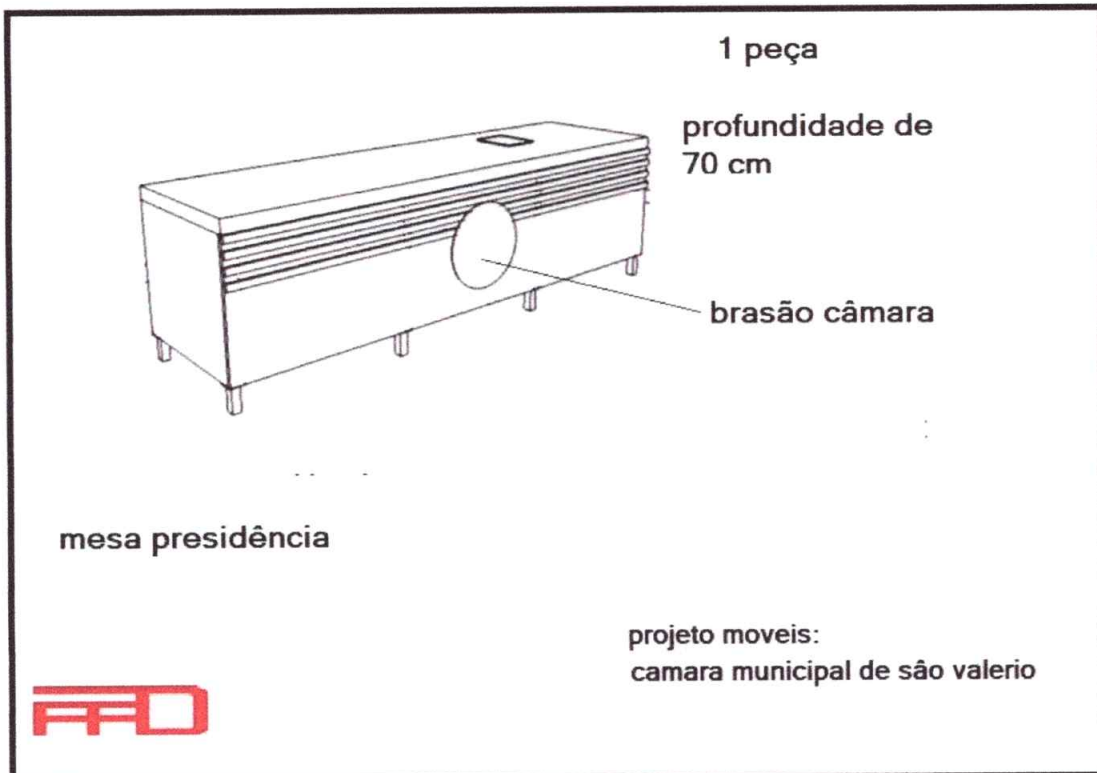
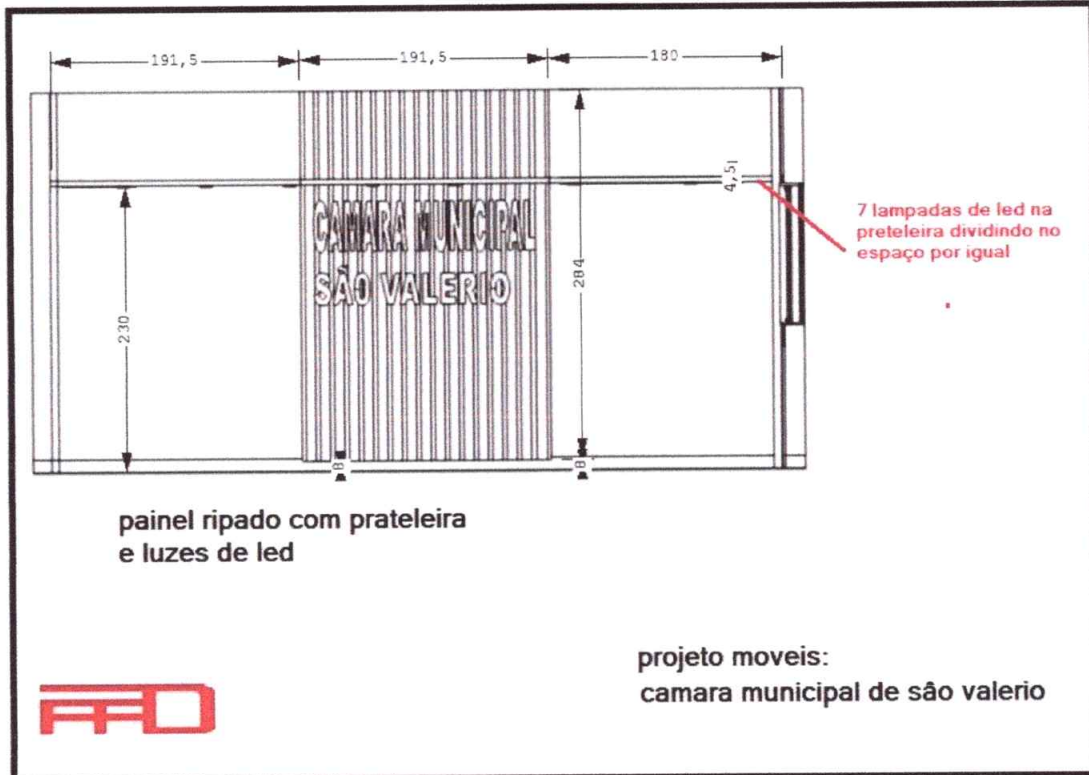
projeto esta dividido por ambiente 1° medidas com detalhamento
2° imagens e 3D do ambientes posicionamento das cores so
seguir a das imagens 3d,

A AAD ambientes planejados desde de já agradece a camara municipal de são valério pela
confiança para elaborarmos o projetos.

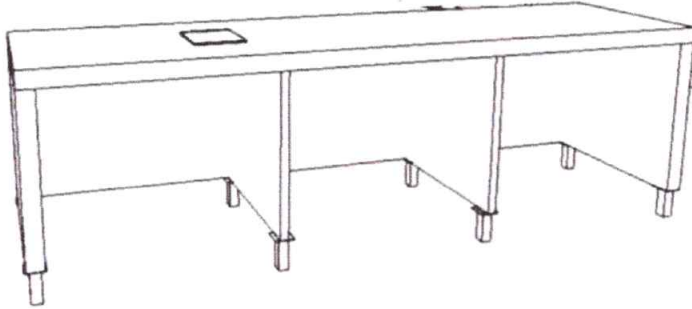
Segue abaixo o projeto

Medidas





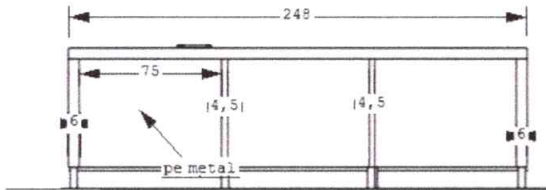
mesa presidência
interno



projeto moveis:
camara municipal de são valerio



mesa presidência
interno

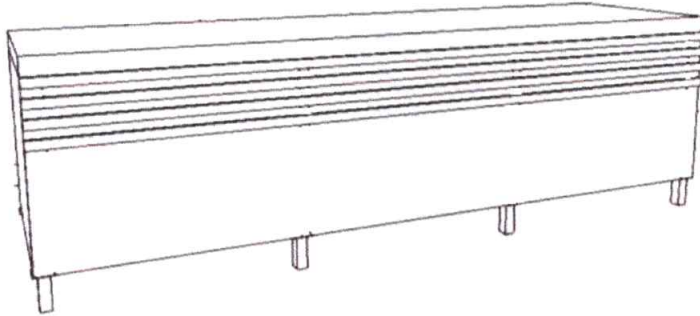


projeto moveis:
camara municipal de são valerio



mesa vereadores

2 peças
profundidade 65 cm

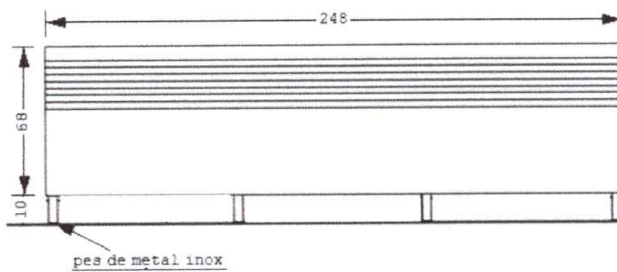


projeto moveis:
camara municipal de são valerio



mesa vereadores

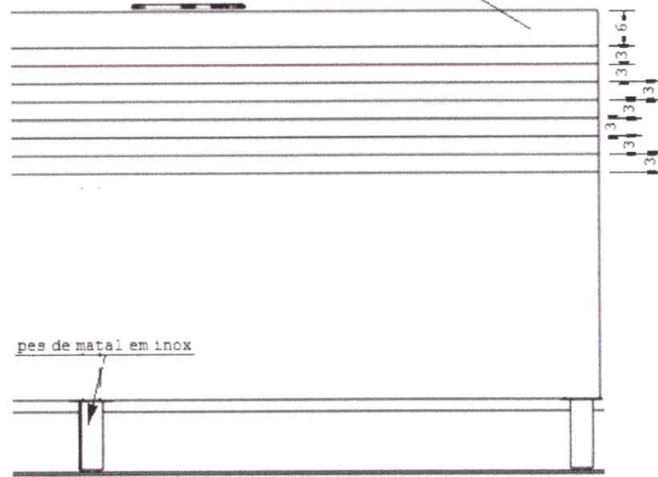
vista frontal



projeto moveis:
camara municipal de são valerio

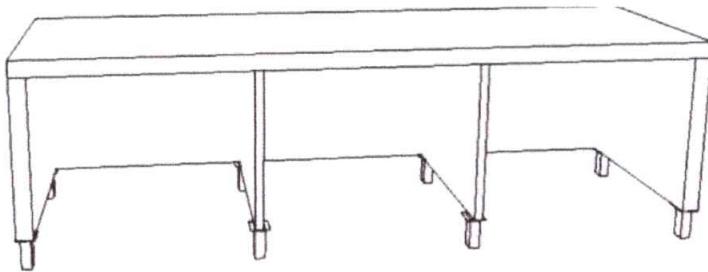


detalhamento ripado mesa
vereadores



FAD

mesa vereadores

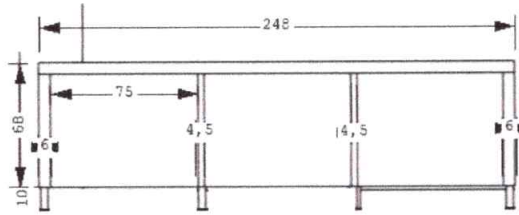


projeto moveis:
camara municipal de são valerio

FAD

mesa vereadores

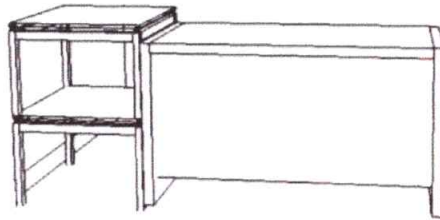
vista interna



projeto moveis:
camara municipal de são valerio



mesa som



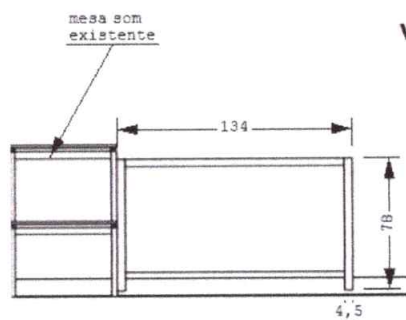
projeto moveis:
camara municipal de são valerio



Guaj.

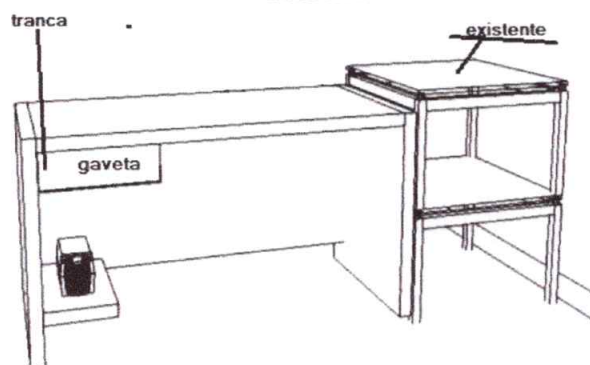
mesa de som

vista forntal



projeto moveis:
camara municipal de são valerio

mesa som interno



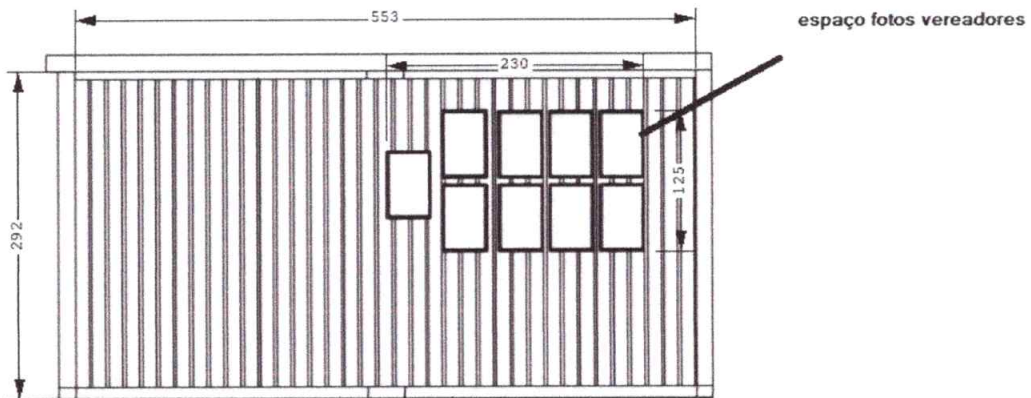
projeto moveis:
camara municipal de são valerio

mesa som
interno



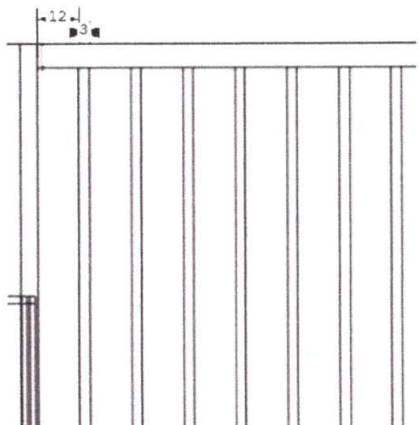
projeto moveis:
camara municipal de são valerio

painel ripado fundo



projeto moveis:
camara municipal de são valerio

detalhe ripado fundo



projeto moveis:
camara municipal de são valerio

TRIBUNA
CAMARA

VISTA FORNTAL E
LATERAL



BRASÃO DA
REPUBLICA DO
BRASIL



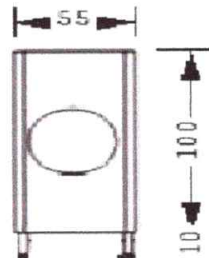
projeto moveis:
camara municipal de são valerio

Glus

TRIBUNA

CAMARA

VISTA FRONTAL



PES DE METAL

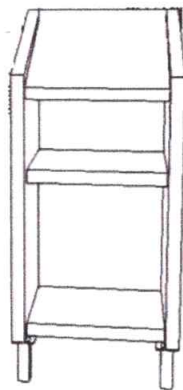


projeto moveis:
camara municipal de são valerio

TRIBUNA

CAMARA

VISTA INTERNA



projeto moveis:
camara municipal de são valerio

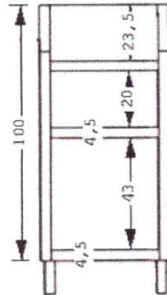


044
Luz.

TRIBUNA

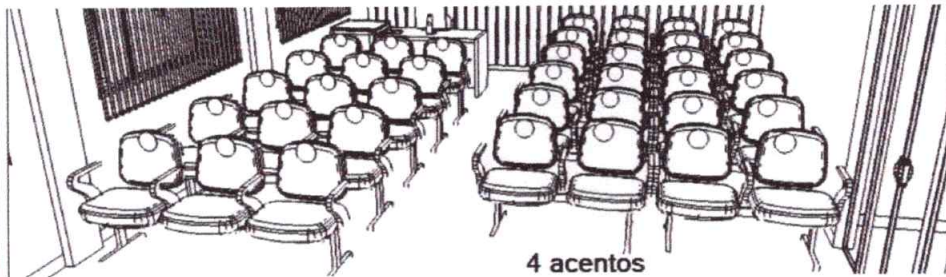
CAMARA

VISTA INTERNA



projeto moveis:
camara municipal de são valerio

POLTRONA PLENARIO DA CAMARÁ



3 acentos

4 acentos



modelos das poltronas
fornecido pelo fornecedor

tecido cor preto com brasão
da câmara municipal

PROJETOS 3D

